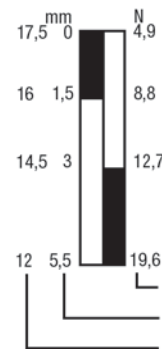
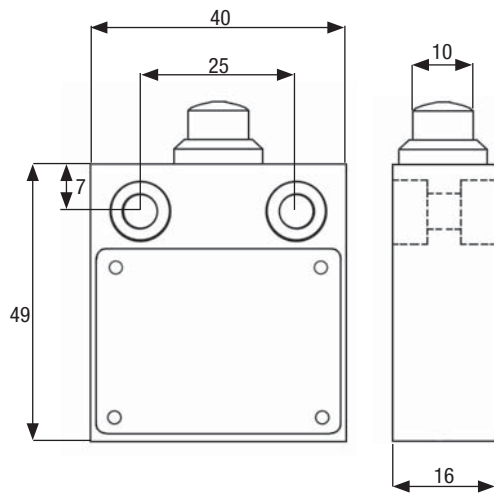


GRÄNSLÄGESBRYTARE

Zoner:



Manöverhuvuden fast monterade.

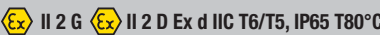


13R, 13 WR och 13 FR kan fås med 90°, 180° och 270° vridning.



13 WH och 13 WHL vändbara 180° i efterhand.



				PTB 03 ATEX 1068 X
Art. nr	Typ	Spänning	Anslutning	Material
142088	EEx 13	250V 6A AC11 220V 0,25A DC11 24V 4A DC11	Kabel 1m, 4x0,75, H05VV-F ingjuten, Ø 7mm Färgmärkning: 11=brun, 12=blå, 3=svart, 24=svart	Termoplast UL94-10
142090	EEx 13 W			
142095	EEx 13 R		Kabel 6m, 4x0,75, H05VV-F ingjuten, Ø 7mm Färgmärkning: 11=brun, 12=blå, 3=svart, 24=svart	
142096	EEx 13 R			
142098	EEx 13 WR			
142100	EEx 13 FR			
142104	EEx 13 FKU			
142106	EEx 13 WH			
142110	EEx 13 WHL			
142114	EEx 13 D			
142116	EEx 13 DS			
142118	EEx 13 TK			
142124	EEx 13 TL			
142120	EEx 13 TF			

Andra kabellängder på förfrågan.