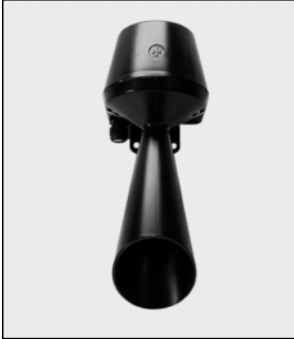


**PROExline**

**Signalhupe / Signalling hooter  
 mHP 11 / mHP 12 / mHG 11**

**mHP 11 mit Schalltrichter /  
 mHP 11 with trumpet**



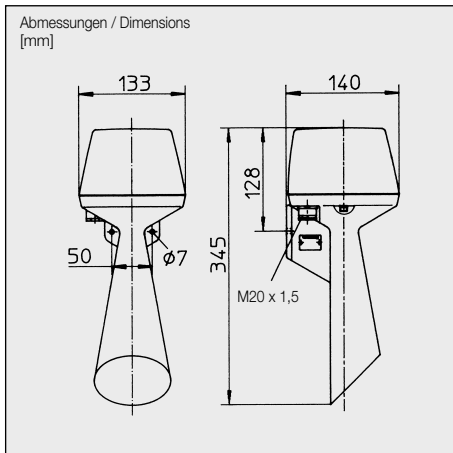
**mHP 12 ohne Schalltrichter /  
 mHP 12 without trumpet**



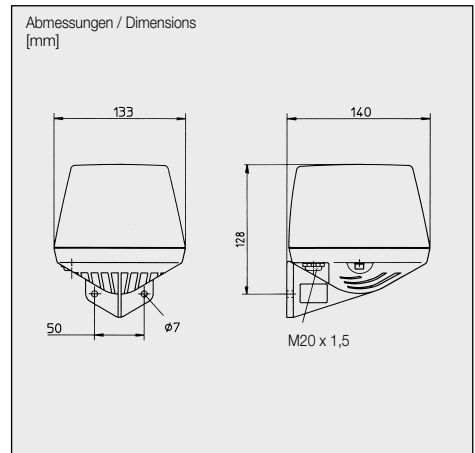
**mHG 11 mit Schalltrichter /  
 mHG 11 with trumpet**



**Maßbild / Dimensions mHP 11 / mHG 11**



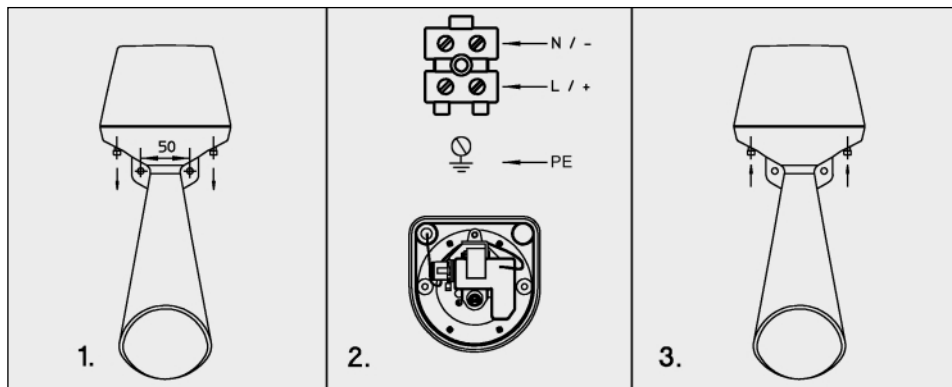
**Maßbild / Dimensions mHP 12**



- Die Signalhupe ist als ortsfestes Gerät der Gerätegruppe II, Kategorie 2 für den Einsatz in explosionsfähigen Bereichen ausgeführt.
- Die Zündschutzart II 2 G Ex e mb II T5 / II 2 G Ex e mb II T4 erlaubt den Einsatz der Hupe in den Zonen 1 und 2.
- Die Zündschutzart II 2 D Ex tD A21 IP66 T90°C erlaubt den Einsatz der Hupe in den Zonen 21 und 22.
- Die Signalhupe erzeugt einen Schallpegel von ca. 108 dB (A) in 1 m Abstand.

- The signalling hooter is a group II, category 2 stationary device, developed for use in areas with explosive atmospheres.
- The II 2 G Ex e mb II T5 / II 2 G Ex e mb II T4 explosion class enables the use of the hooter in hazardous areas of zones 1 and 2.
- The II 2 D Ex tD A21 IP66 T90°C explosion class enables the use of the hooter in hazardous areas of zones 1 and 2.
- The hooter produces a sound pressure level of approx. 108 dB(A) at 1 m distance.

## Montage und Anschluss / Mounting and Connection



### Einstellen der Hupe

Jede Hupe wird im Werk eingestellt. Sollte sich der Ton nach einer bestimmten Betriebszeit verstellen, so kann das Einstellen des Stößels im Gerät durch eine Fachkraft wie folgt durchgeführt werden:

- die Einstellarbeiten dürfen nur außerhalb des explosionsgefährdeten Bereiches ausgeführt werden;
- Gerät öffnen, ACHTUNG Spannungsführende Teile;
- Nennspannung anlegen;
- Pos. 1 auf Abstand ca. 35 mm einstellen;
- Pos. 3 lösen;
- Pos. 2 drehen, bis der Ton laut und klar ist (kein Klappern);
- Pos. 3 wieder anziehen;
- Gerät schließen;
- Hinweis für Ihre Sicherheit: wegen der hohen Lautstärke bei den Einstellarbeiten Gehörschutz tragen!

### Aufbau

Lotrecht, Schallöffnung nach unten.

### Instandhaltung

Die Signalhupe enthält keine zu wartenden Teile.

### Inbetriebnahme

Nach Anschluss an die Versorgungsleitung ist die Hupe betriebsbereit.

### Wartung und Pflege

Reinigungsarbeiten dürfen nur mit einem feuchten Tuch durchgeführt werden. Die Vorgaben der EN60079-17 hinsichtlich der regelmäßigen Überprüfung des Explosionsschutzes sind einzuhalten

### Recycling

Die Komplettentsorgung der Geräte erfolgt über den Elektronikabfall. Bei Demontage des Gerätes sind die Komponenten Kunststoff, Metalle und Elektronik separat zu entsorgen.

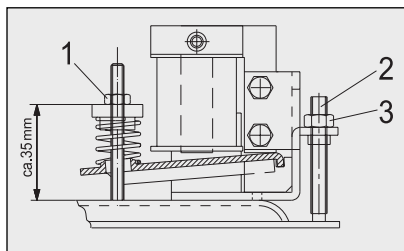
### Hinweis

Bei Überhitzung durch zu langen Dauerbetrieb der AC-Ausführungen, wird die Hupe durch einen Temperaturschalter abgeschaltet. Nach dem Abkühlen schaltet sie automatisch wieder ein. Bei den DC-Ausführungen wird das Energieverhalten elektronisch geregelt.

### Adjusting the hooter

Each signalling hooter is adjusted in the works. Should the sound alter after a certain number of operating hours, a qualified person can adjust the tappet in the device as follows:

- The adjustment work must be carried through outside the area endangered by the explosive atmosphere.
- Open the device, WARNING Live parts
- Apply rated voltage



- Set item 1 to approx. 35 mm.
- Release item 3.
- Turn item 2, until sound is loud and clear (no rattling)
- Tighten item 3 again.
- Close device.
- For your own safety, please note: Due to the high sound volume during the adjustment, carry ear protection!

### Design

Vertical, trumpet opening downward.

### Service

The signalling hooter contains no serviceable parts.

### Placing into operation

After having been connected to the mains, the signalling hooter is operational.

### Care and maintenance

Clean the device with a moist cloth only. The requirements of EN60079-17 regarding the regular control of the explosion protection must be observed.

### Recycling

The device may be completely recycled as electronic waste. When the device is disassembled, plastics, metals and electronics are to be disposed of separately.

### Note

In case of overheating caused by too long continuous operation of the AC versions, a temperature switch turns the hooter off. Having cooled off, it automatically turns on again. As for the DC versions, the energy-related behaviour is electronically controlled.

# EG-KONFORMITÄTSERKLÄRUNG EC DECLARATION OF CONFORMITY DECLARATION CE DE CONFORMITE DECLARACIÓN DE CONFORMIDAD CE

Bezeichnung des Erzeugnisses: / Designation of Product:  
Désignation du produit : / Designación del producto:

- ExII-Signalhupe
- ExII-Signalling Hooter
- ExII-Avertisseur sonore antidéflagrant
- Bocina de señalización para ExII

Gerätetyp oder Typenbezeichnung der Einzelkomponenten:  
Equipment Type or Type Designation of Individual Component:  
Modèle d'appareil ou désignation de modèle des composants :  
Tipo de aparato o designación del tipo de los componentes individuales:

- mHP11
- mHP12
- mHG11

Einschlägige EG-Richtlinie(n) / Relevant EC Directive(s):  
Directive(s) CE en vigueur : / Directiva(s) CE pertinente(s):

94/9/EG: Geräte und Schutzsysteme zur bestimmungsgemäßen  
Verwendung in explosionsgefährdeten Bereichen  
94/9/EC: Equipment and protective systems intended for use in  
potentially explosive atmospheres  
94/9/CE: Appareils et systèmes de protection destinés à être utilisés  
en atmosphères explosibles  
94/9/CE: Aparatos y sistemas de protección para uso en atmósferas  
potencialmente explosivas

Angewandte harmonisierte Normen, insbesondere:  
The following harmonised standards have been applied:  
Normes harmonisées appliquées, notamment :  
Normas armonizadas aplicadas, especialmente:

EN 60079-0 :2006  
EN 60079-7 :2003  
EN 60079-18 :2004  
EN 61241-0 :2006  
EN 61241-1 :2004

EG-Baumusterprüfbescheinigung: / EC-Type Examination Certificate:  
Attestation d'examen CE de type : / Certificado de examen CE:

**PTB 07 ATEX 2039 X**

Benannte Stelle für die Überwachung:  
Notified body of inspection:  
Organisme notifié de contrôle:  
Organismo encargado del examen:

Kennnummer:  
Inspection number: /  
Número d'identification : /  
Número de examen:

**0158**

■ Hiermit erklären wir, dass das nachfolgend bezeichnete Erzeugnis aufgrund seiner Konzipierung und Bauart sowie in der von uns in Verkehr gebrachten Ausführung den einschlägigen grundlegenden Sicherheits- und Gesundheitsanforderungen der(n) genannten EG-Richtlinie(n) entspricht. Bei einer nicht mit uns abgestimmten Änderung des Erzeugnisses verliert diese Erklärung ihre Gültigkeit.

■ We herewith declare that the product identified below, based on its development and type as well as on the specific design we have brought into circulation, conforms to the relevant basic safety and health requirements of the EC Directive(s) cited below.

**This declaration shall become invalid if any modification we have not authorised is made to the product.**

■ Nous attestons, par le présent document, que le produit désigné ci-après a été conçu et fabriqué, quant au modèle en circulation par nos services, conformément aux exigences fondamentales de sécurité et de santé en vigueur de la ou des directives CE citées.

**En cas de modification du produit non convenue avec nos services, la présente déclaration perd sa validité.**

■ Por la presente declaramos que el siguiente producto satisface por su diseño y tipo constructivo así como en la versión comercializada por nosotros los requisitos de seguridad y salud fundamentales y pertinentes de la(s) directiva(s) CE indicada(s).

**En caso de una modificación del producto no acordada con nosotros, la presente declaración pierde su validez.**

Diese Erklärung wird verantwortlich für den Hersteller / Importeur - This declaration is made on behalf of the manufacturer / importer - La présente déclaration, dont le fabricant / importateur ci-après assume la responsabilité - Esta declaración es formulada en forma responsable para el fabricante / importador

**FHF** Funke + Huster Fernsig GmbH  
Gewerbeallee 15-19  
45478 Mülheim an der Ruhr  
Deutschland · Germany · Allemagne · Alemania

abgegeben durch - by the authorised signatory - est déposée par - por

Dr. Opitz, Hans-Peter

Name, Vorname / Surname, forename / nom, prénom / apellido y nombre

Geschäftsführung / Managing Director / Direction / Gerencia

Stellung im Betrieb des Herstellers / Position in manufacturer's company /  
fonction dans l'entreprise du fabricant / puesto en la empresa del fabricante

Mülheim an der Ruhr


Ort / Place / ville / Lugar

8.11.2007

Datum / Date / date / Fecha


Rechtsgültige Unterschrift / Legally binding signature / signature légale / Firma válida

## Technische Daten

<b>Anschlussdaten</b>		
Anschlussleitung	Ø 5 bis 13 mm	
Anschlussquerschnitt	bis 2,5 mm <sup>2</sup>	
Leitungseinführung	M20 x 1,5	
Anschlussstelle Schutzerde	1-polig für Schutzleiter	bis 2,5 mm <sup>2</sup>
Anschlussstelle PE außen	1-polig für Schutzleiter	bis 4 mm <sup>2</sup>
Zündschutzart	II 2 G Ex emb II T5	
Betriebsumgebungstemperatur	DC-Ausführungen	AC-Ausführungen
mHP 11 / mHP 12	-20°C bis +60°C	-20°C bis +50°C
mHG 11	-55°C bis +60°C	-55°C bis +50°C
Zündschutzart	II 2 G Ex emb II T4	
Betriebsumgebungstemperatur	DC- und AC-Ausführungen	
mHP 11 / mHP 12	-20°C bis +70°C	
mHG 11	-55°C bis +70°C	
Zündschutzart	II 2 D Ex tD A21 IP66 T90°C	mHG 11-Ausführung
Lagertemperatur	-60°C bis +80°C	
Betriebsgebrauchslage	Schallmündung nach unten	
Betriebsart	Einschaltdauer ED 75%	
Gehäuseschutzart		
mHP 11 / mHP 12	IP54	
mHG 11	IP66	
Schutzklasse		
mHP 11 / mHP 12	II	
mHG 11	I	
Lautstärke	ca. 108 dB(A), 1m	
Material		
mHP 11 / mHP 12	PC, schwarz,	
mHG 11	seewasserbeständiges Aluminium, wetterfest lackiert	
<b>Kennzeichnung auf dem Typenschild</b>		
FHF Funke+Huster Fernsig GmbH D-45478 Mülheim		
Typ: mHP 11 / mHP 12		mHG 11
II 2 G Ex emb II T5*		II 2 G Ex emb II T5*
-20°C ≤ Ta ≤ +50°C* oder		-55°C ≤ Ta ≤ +50°C* oder
II 2 G Ex emb II T5*		II 2 G Ex emb II T5*
-20°C ≤ Ta ≤ +60°C* oder		-55°C ≤ Ta ≤ +60°C* oder
II 2 G Ex emb II T4*		II 2 G Ex emb II T4*
-20°C ≤ Ta ≤ +70°C*		-55°C ≤ Ta ≤ +70°C*
		II 2 D Ex tD A21 IP66 T90°C
Ui = *) ..... IP *)		
Nicht unter Spannung öffnen		
CE 		
Art.-Nr.: .....		
F-Nr.: .....		
Nur mit feuchtem Tuch säubern		*) je nach Ausführung

## Technical Data

<b>Anschlussdaten</b>		
Power cable	Ø 5 to 13 mm	
Power cable cross section	up to 2.5 mm <sup>2</sup>	
Cable gland	M20 x 1.5	
Connection point Protective Earth	1-pin for protective conductor	up to 2.5 mm <sup>2</sup>
Connection point PE external	1-pin for protective conductor	up to 4 mm <sup>2</sup>
Type of protection	II 2 G Ex emb II T5	
Ambient operating temperature	DC versions	AC versions
mHP 11 / mHP 12	-20°C up to +60°C	-20°C up to +50°C
mHG 11	-55°C up to +60°C	-55°C up to +50°C

Type of protection	II 2 G Ex emb II T4	
Ambient operating temperature mHP 11 / mHP 12 mHG 11	DC and AC versions -20°C up to +70°C -55°C up to +70°C	
Type of protection	II 2 D Ex tD A21 IP66 T90°C	mHG11 version
Storage temperature	-30°C up to +80°C	
Operating utilization	Sound outlet position downwards	
Operating mode	Duty cycle DC 75%	
Housing degree of protection mHP 11 / mHP 12 mHG 11	IP54 IP66	
Insulation class mHP 11 / mHP 12 mHG 11	II I	
Sound pressure	ca. 108 dB(A), 1m	
Material mHP 11 / mHP 12 mHG 11	PC, black aluminium die-cast, weatherproof varnished	
<b>Name plate identification</b>		
FHF Funke+ Huster Fernsig GmbH D-45478 Mülheim		
Typ: mHP 11 / mHP 12                      mHG 11		
II 2 G Ex emb II T5*                      II 2 G Ex emb II T5*		
-20°C ≤ Ta ≤ +50°C*    or                      -55°C ≤ Ta ≤ +50°C*    or		
II 2 G Ex emb II T5*                      II 2 G Ex emb II T5*		
-20°C ≤ Ta ≤ +60°C*    or                      -55°C ≤ Ta ≤ +60°C*    or		
II 2 G Ex emb II T4*                      II 2 G Ex emb II T4*		
-20°C ≤ Ta ≤ +70°C*                      -55°C ≤ Ta ≤ +70°C*		
II 2 D Ex tD A21 IP66 T90°C		
U <sub>i</sub> = *) ..... IP *)		
Do not open while under power		
CE 		
P/N: .....		
F-No.: .....		
Clean with moist cloth only.                      *) acc. to version		

### Elektrische Kenngrößen / Electrical characteristics

Anschlusswerte / Connection data			Anschlusswerte / Connection data		
6 VAC 50 Hz	+10/-15%	3,40 A	6 VDC	+10/-15%	1,00 A
12 VAC 50 Hz	+10/-15%	1,20 A	12 VDC	+10/-15%	0,60 A
24 VAC 50 Hz	+10/-15%	0,65 A	24 VDC	+10/-15%	0,30 A
60 VAC 50 Hz	+10/-15%	0,25 A	48 VDC	+10/-15%	0,24 A
115 VAC 50 Hz	+10/-15%	0,15 A	60 VDC	+10/-15%	0,15 A
230 VAC 50 Hz	+6/-15%	0,07 A	115 VDC	+10/-15%	0,08 A
120 VAC 60 Hz	+10/-15%	0,15 A	230 VDC	+10/-15%	0,05 A
240 VAC 60 Hz	+10/-15%	0,07 A			

Benutzerinformation
Bei diesem Betriebsmittel handelt es sich um ein explosionsgeschütztes Gerät für den Betrieb in einem Bereich, in dem damit zu rechnen ist, dass explosionsfähige Gasatmosphäre auftritt. Als ein Gerät der Gruppe II, Kategorie 2 G ist es in der Zone 1 und 2 verwendbar. Als ein Gerät der Gruppe II, Kategorie D ist es in den Zonen 21 und 22 einsetzbar. Nachstehende Warn- und Sicherheitshinweise sind besonders zu beachten.
1. Der Anschluss und die Installation hat unter Beachtung der Zündschutzart gemäß den vorgeschriebenen Errichtvorschriften von einem unterwiesenen Fachmann zu erfolgen.
2. Dieses Gerät ist in der Schutzklasse II (mHP 11 / mHP 12) bzw. Schutzklasse I (m HG 11) aufgebaut und darf nur an der vorgeschriebenen Spannung angeschlossen und betrieben werden. Polaritätsangaben sind zu beachten.

User information
This electrical equipment is a flame-proof (explosion-proof) device designed for use in areas in which an explosive atmosphere will occur. As a group II, category 2 G device it is designed for use in Zone 1 and 2. As a group II, category 2 D device it is designed for use in Zone 21 and 22. The following remarks regarding warnings and safety are to be observed:
1. The installation and adjustment of the device must be carried out by qualified personnel in accordance with the prescribed installation regulations taking the specified protection class into account.
2. This apparatus is an insulation class II device (mHP 11 / mHP 12) or insulation class I device (m HG 11) and may only be connected to and operated on the prescribed voltage. Please observe the information regarding polarity.

<b>Benutzerinformation</b>
3. Bei der Hupe mHG 11 ist auf einen ordnungsgemäßen Anschluss des Schutzleiters zu achten.
4. Im beschädigten Zustand darf das Gerät nicht betrieben werden.
5. Bei Betrieb in gewerblichen Einrichtungen sind die Unfallverhütungsvorschriften der Berufsgenossenschaften für elektrische Anlagen und Betriebsmittel zu beachten.
6. Das Betriebsmittel darf nur unter den angegebenen Umgebungsbedingungen betrieben werden. Widrige Umgebungsbedingungen können zur Beschädigung des Gerätes führen und damit zu einer evtl. Gefahr für das Leben des Benutzers. Solche widrigen Umgebungsbedingungen können sein: <ul style="list-style-type: none"> <li>• zu hohe Luftfeuchtigkeit (&gt;75% rel., kondensierend)</li> <li>• Staubablagerungen</li> <li>• brennbare Gase, Dämpfe, Lösungsmittel, die nicht durch die Zündschutzart des Gerätes abgedeckt sind.</li> <li>• zu hohe Umgebungstemperatur (&gt;+70°C) z.B. durch intensive Sonneneinstrahlung</li> <li>• zu niedrige Umgebungstemperatur (&lt;-20°C)</li> </ul>
7. Instandsetzungsarbeiten dürfen nur vom Hersteller oder von einer vom Hersteller beauftragten Person mit erneuter Stückprüfung durchgeführt werden.
8. Der für das Gerät angegebene Umgebungstemperaturbereich darf während des Betriebes weder unter- noch überschritten werden. Unzulässige Strahlungsenergie und Konvektion in der Geräteumgebung verhindern.
9. Reinigungsarbeiten an dem Gerät dürfen nur mit einem feuchten Tuch erfolgen, um elektrostatische Aufladungen zu vermeiden.
10. Die Hupen mHP 11 und mHP 12 sind vor mechanischen Beschädigungen zu schützen!
11. Es dürfen nur die vom Hersteller vorgeschriebenen Leitungseinführungen verwendet werden.
12. Beim Anschluss oder Abklemmen von Leitungen muss das Gerät und die Leitung spannungsfrei geschaltet sein.
Bei Nichtbeachtung der vorgenannten Punkte ist der Explosionsschutz des Gerätes nicht mehr gegeben. Das Gerät stellt dann eine Gefahr für das Leben des Betreibers dar und kann die Zündung einer explosionsfähigen Atmosphäre verursachen. Für den richtigen Anschluss übernimmt der Hersteller keine Haftung.

<b>User information</b>
3. Ensure that the protection earth conductor is correctly connected (for hooter mHG11).
4. If the device is damaged, it may not be operated.
5. If the device is operated in commercial equipment, the Accident Prevention Regulations of the Employer's Liability Insurance Association for electrical units and equipment are to be observed.
6. The equipment may only be operated under the prescribed ambient conditions. Unfavourable ambient conditions can lead to damage of the device and thus present a potential danger for the user. Unfavourable ambient conditions could include: <ul style="list-style-type: none"> <li>• Humidity of air too high (&gt;75% rel., condensing)</li> <li>• Dust deposits</li> <li>• Flammable gases, vapours, solvents not covered by the type of protection for the device</li> <li>• Ambient temperature too high (&gt;+70°C) e.g. because of intensive sun light</li> <li>• Ambient temperature too low (&lt;-20°C)</li> </ul>
7. Maintenance work may only be carried out by the manufacturer or by a person authorized by the manufacturer when carrying out a renewed routine test for the device.
8. During operation of the device the temperature must not exceed nor fall below the prescribed range of ambient temperatures. Prevent unallowed radiation energy and convection in the vicinity of the device.
9. The device may only be cleaned using a damp cloth in order to avoid electrostatic charging.
10. Take care not to damage the signalling hooters mHP 11 and mHP 12!
11. Only cable glands as prescribed by the manufacturer may be used.
12. When connecting or disconnecting leads, the device and all leads must not be under power.
Should these points not be observed, the explosion protection of the device cannot be guaranteed. The device then presents a potential source of danger for the life of the user and can cause the ignition of an explosive atmosphere. The manufacturer cannot be made liable for incorrect connection.

Änderungen und Irrtum vorbehalten  
Subject to alterations or errors

