



COMMUNICATION AT ITS BEST

Malux

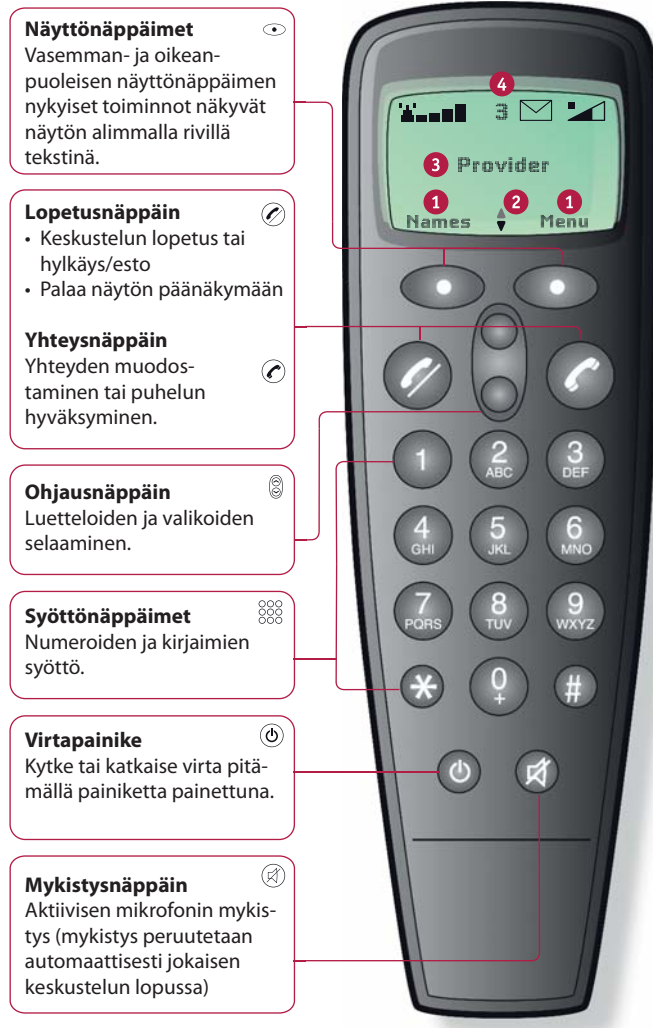


PEI TEL

Communications

A member of PEIKER group

Toimituksen sisältö



Toimituksen sisältö

- 1 Kuuloke
- 2 Kaiutin
- 3 Elektroniikkakotelo
- 4 Hands-free-mikrofoni
- 5 Kuulokkeen jatkojohto
- 6 Johtosarja ja toinen liitin (ei kuvassa)
- 7 Pikaohjeet (ei kuvassa)



Näyttönäppäinten tekstit 1
Vasemman- ja oikeanpuoleisen näyttönäppäimen nykyisten toimintojen tekstisymbolit

Ohjaussymbolit 2
Kertovat, onko vieritys ylöspäin/ alaspäin mahdollinen

Pääikkuna 3
Nykyisen toiminnon näyttötiedot; kellonaika tai nykyinen operaattori näytön päänäkymässä

Symbolipalkki 4
Näytön symbolien merkitykset:

- Kentän voimakkuus
- Äänenvoimakkuus, luuri
- Äänenvoimakkuus hands-free-tilassa
- Aktiivinen mikrofoni on mykistetty
- Päällä: vastaanotettujen laatikossa on lukematon viesti
- Vilkkuu: tilaa jäljellä vain yhdelle viestille
- Roaming / Ulkomainen palvelu Operaattori; nykyinen operaattori näkyy näytössä, ja sen alapuolella näkyy oma operaattori

Aktiivitoi GPS:
1 Ei paikannusta
2 Kaksiulotteinen paikannus
3 Kolmiulotteinen paikannus

Puheluiden soittaminen

Hätäpuhelut (verkkopalvelu)

Numero 112 on hätänumero, joka voidaan valita myös ilman PIN-koodia. Soittaessasi hätäpuhelua näppäile hätänumero ja käynnistä valinta painamalla yhteysnäppäintä.

Huom.:

Hätäpuhelun soittaminen edellyttää, että laitteessa on operaattorin aktivoima SIM-kortti.

Valinta numeronäppäimillä

Näppäile puhelinnumero syöttönäppäimillä ja käynnistä valinta painamalla VALINTA- tai yhteysnäppäintä.

Uudelleenvalinta

Paina näytön päänäkymän yhteysnäppäintä ja valitse haluamasi osallistuja ohjausnäppäimellä. Valinta käynnistetään painamalla toistuvasti yhteysnäppäintä.

Pikavalinta

Jos yhtä syöttönäppäintä (1–9) painetaan pitkään, osoitekirjaan tallennettu merkintä tulee näkyviin, jos tallennus on tehty. Valittu osallistuja valitaan VALINTA- tai yhteysnäppäimellä.

Valinta osoitekirjasta

Valitse haluamasi osallistuja ja muodosta yhteys yhteysnäppäimellä.

Valinta puheluluettelosta

Valitse haluamasi osallistujat puheluluetteloista ja muodosta yhteys yhteysnäppäimellä.

Puhelun hyväksyminen/hylkääminen

Saapuva puhelu voidaan hyväksyä HYVÄKSY-/yhteysnäppäimellä tai hylätä HYLKÄÄ-/lopetusnäppäimellä.

Keskustelun lopettaminen

Keskustelun voi lopettaa vain HYLKÄÄ- tai lopetusnäppäimellä.

Äänenvoimakkuuden säätäminen

Äänenvoimakkuutta voi säätää vain keskustelun aikana käyttämällä ohjausnäppäintä. Hands-free- ja yksityistilan äänenvoimakkuuksia säädetään erikseen, ja niitä voidaan säätää vain kyseisissä tiloissa. Nykyinen äänenvoimakkuus näkyy näytön symbolipalkissa.

Mykistys

Aktiivinen mikrofoni voidaan mykistää keskustelun aikana mykistysnäppäimellä. Kun mikrofoni mykistetään, näytön äänenvoimakkuussymboli vaihtuu mykistyssymboliksi. Mikrofonin mykistys peruutetaan jokaisen keskustelun jälkeen.

Neuvottelu/koputus (verkkopalvelu)

Jos saat puhelun kesken keskustelun, voit vastata puheluun painamalla VAIHDA. Painettuasi VAIHDA laite vastaa puheluun ja siirtää aktiivisen puhelun pitoon. Kun painat uudelleen VAIHDA, pidossa oleva puhelu vaihtuu aktiiviseksi ja nykyinen aktiivinen keskustelu siirtyy pitoon. Näytössä pidossa olevan osallistujan merkintä on (h) ja aktiivisen (a).

Voit keskustella vain aktiivisen osallistujan kanssa. Pidossa oleva osallistuja siirretään odottamaan, eikä hän kuule aktiivista keskustelua.

Käyttöönotto

SIM-kortin asennus

Laitteen käyttö edellyttää toimivaa SIM-korttia. Saat SIM-kortin operaattoriltasi. Kortissa ovat kaikki yhteyteesi liittyvät tärkeät tiedot. Jos SIM-kortti on toimitettu luottokorttimuodossa, irrota pienempi osa ja poista ylimääräiset muovinpalat.

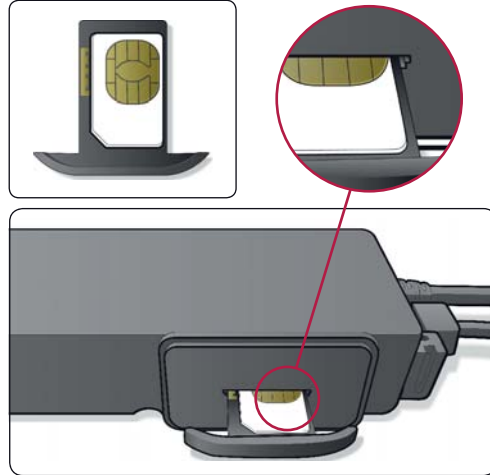
PIN-koodin näppäileminen

Jos PIN-koodi on näppäiltävä, näet siihen kehottavan viestin. Näppäile PIN syöttönäppäimillä ja vahvista painamalla SEURAAVA. Voit korjata virheen painamalla POISTA. Jotta sivulliset eivät näkisi PIN-koodiasi, merkit tulevat näkyviin tähtinä. PIN-koodia seuraava rekisteröinti verkkoon voi kestää joitakin sekunteja. PIN-koodin näppäilyä jälkeen näytön päänäkymä tulee näkyviin.

Huom.: Jos PIN-koodi näppäillään väärin kolme kertaa, SIM-kortti lukkiutuu. PIN-koodin lukituksen avaamiseksi sinua pyydetään näppäilemään PUK-koodi (MASTER-PIN).

Laitteen virran kytkeminen ja katkaiseminen

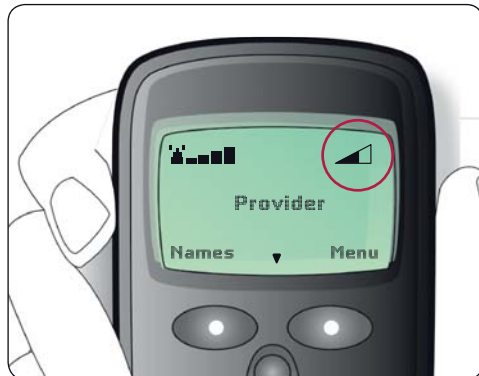
Puhelimen virta kytkeytyy aina auton sytytysignaalista. Virta katkeaa, kun sytytys sammutetaan säädettävän viiveen jälkeen. Puhelimen virta voidaan myös kytkeä ja katkaista milloin tahansa riippumatta sytytysignaalista painamalla pitkään virtapainiketta.



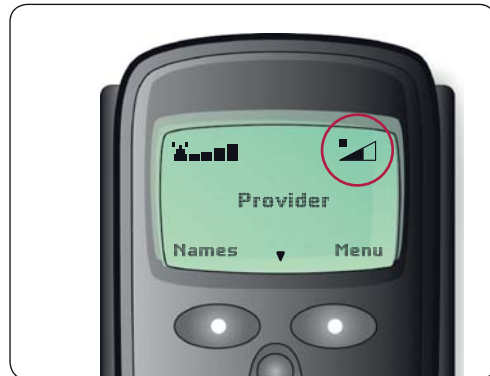
Varmista, että SIM-kortti liukuu oikeaan asentoon. Suurta fyysistä voimaa ei tarvita!

Huom.: Asenna SIM-kortti aina sammutettuun laitteeseen eli sytytysvirran ollessa sammutettuna ja viiveen kuluttua.

Yksityis- ja hands-free-tila



Näytön päänäkymä yksityistilassa.



Näytön päänäkymä hands-free-tilassa.

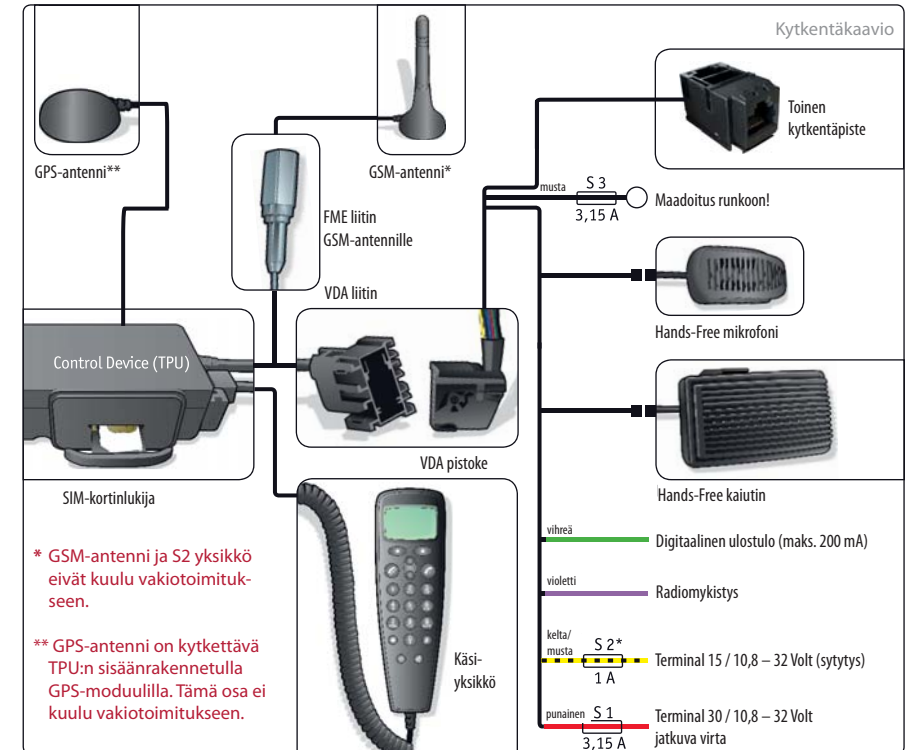
Asennus

Varoitoimet

1. Laitteen asennuksen ja huollon saa suorittaa vain pätevä koulutettu henkilö. Virheellinen asennus voi aiheuttaa auton elektroniikkajärjestelmiin toimintahäiriön. Virheellisellä asennuksella tai huollolla voi olla vaaralliset seuraukset, ja ne voivat aiheuttaa takuun raukeamisen ja mahdollisesti autosi liikenneluvan mitätöitymisen.
2. Jos autossasi on turvatyyny, muista, että turvatyyny täyttyy suurella voimalla. Älä sijoita tukevasti asennettuja tai siirrettäviä laitteita alueelle, joihin turvatyyny voi täyttyessään osua.
3. GSM-antenni ja integroidulla GPS-moduulilla varustettua ohjauslaitetta käytettäessä myös GPS-antenni on kytkettävä ennen laitteen ensimmäistä käyttökertaa. Laitetta ei saa käyttää ilman antennia (antenneja), koska se voi tuhoutua.
4. Uusissa autoissa voi joissakin tapauksissa olla tarpeen tehdä säätöjä sen jälkeen, kun laite on liitetty auton akkuun. Katso ohjeita autosi käyttöohjeesta. Jos näitä ohjeita ei noudateta, laiminlyöjää vastaan voidaan ryhtyä oikeudellisiin toimiin.

Asennuksen vaiheet

1. Irrota auton akun negatiivisen navan kytkentä. Huomioi auton valmistajan turvaohjeet.
2. Tutustu johdotuskaavioon (kuvasa Kytkentäkaavio).



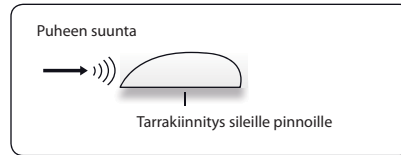
3. Valitse asennuspaikka ja asenna ohjauslaite (TPU), kuuloke, kaiuttimet, mikrofoni ja antenni. Huomioi kaapeliin pituudet ja asennusohjeet. Varmista reikiä poratessasi, etteivät auton osat vahingoidu. Jos rei'issä on teräviä reunoja, käytä kaapelitulppia.
4. Asenna hands-free-sarjan mukana toimitettu mikrofoni ME15 asennuskaavion mukaan (kuva Mikrofonin asennus). Paras etäisyys suusta on noin 30 cm; ilmastoinnin ilmastointilaitteet eivät saa kohdistua mikrofoniin (katso myös kuvaa Mikrofonin asennuspaikat). Asenna tämän jälkeen kaiutin (paras paikka on etumatkustajan jalkatilassa). Varmista mikrofonia ja kaiutinta asentaessasi, että ne ovat riittävän kaukana toisistaan, jottei synny akustista oikosulkuja. Erityisen meluisassa ympäristössä voidaan käyttää myös suuntaavaa joutsenkaulamikrofonia (lisävaruste).



Mikrofonin asennuspaikat:

- A) Optimaalinen
B) Vaihtoehtoinen
C) Vaihtoehtoinen, tietyillä rajoitteilla

Mikrofonin asennus:



5. Kytke virransyöttökaapeli (punainen kaapeli) napaan 30 (pysyvästi positiivinen). Käynnistyksen syöttö (keltainen/musta kaapeli) on ehdottomasti kytkettävä sytytykseen (Kl. 15), jotta laite voidaan kytkeä automaattisesti sytytykseen. Suosittelemme, ettet sijoita laitteen sytytyksen syöttöä pysyvään positiiviseen, koska tämä rajoittaa laitteen toiminta-alueita. Kun sytytys on katkaistu, laite jatkaa toimintaansa ohjelmoidun ajan, minkä jälkeen sen virta katkeaa itsestään. Maakaapeli kytketään suoraan laitteen akkuun 3,15 A:n sulakkeen, keskimmäisen maadoituspisteen tai turvallisen maadoituksen varmistavan auton rungon osan kautta.
6. Tarvittaessa kytke violetti kaapeli autoradion mykistymisen lähtöön.
7. Eristä käyttämättömät kaapelit oikosulkujen ehkäisemiseksi.
8. Kytke kuuloke (kuulokkeet), kaiutin, mikrofoni ja antenni(t) huolellisesti ohjauslaitteeseen liittimillä ja/tai ruuviliitoksilla.
9. Tarkista asennus.
10. Asenna toimiva SIM-kortti.
11. Kytke auton akku ja käännä virtalukkoa.
12. Laitteen virta kytkeytyy, ja laite kysyy PIN-koodia, jos tätä valmiiksi määritettyä asetusta ei ole poistettu käytöstä SIM-kortissa.
13. Näppäile PIN-koodi – puhelin rekisteröi itsensä verkkoon.
14. Määritä äänipuhelut ja testaa hands-free-sarjaa.
15. Suorita muut toimet ja/tai määritä henkilökohtaiset asetukset tarvittaessa.

Turvallisuusohjeet

Hätäpuhelut

Muiden matkapuhelinten tavoin tämä laite käyttää radiosignaaleja sekä matkaviestin- ja lankaverkkoja ja toimii käyttäjän ohjelmoimien toimintojen mukaan. Siksi yhteyden muodostumista ei voida kaikissa tilanteissa taata. Tästä syystä et voi jättäytyä pelkäästään tämän laitteen toiminnan varaan elintärkeässä viestinnässä (esim. hätätilanteissa).

Muista, että voit soittaa ja vastaanottaa puheluita laitteella vain, kun sen virta on kytketty ja laite sijaitsee alueella, jolla signaalin voimakkuus on riittävä. Tietyissä tilanteissa hätäpuheluita ei voida soittaa kaikissa matkaviestinverkoissa; lisäksi on mahdollista, ettei niitä voida soittaa, jos tietyt verkkopalvelut ja/tai puhelimen toiminnot ovat käytössä.

Liikenneturvallisuus

Käytä ajaessasi aina laitteen hands-free-toimintoa. Kuuloketta saa käyttää puhumiseen vain, kun auto on pysähdyksissä. Kiinnitä kuuloke aina telineeseensä. Älä aseta kuuloketta istuimelle tai paikkaan, jossa se pääsee vapaasti liikkumaan kolarissa tai äkkijarrutuksessa. Hands-free-toiminto on käytössä vain, kun kuuloke on telineessään.

Käyttöympäristö

Noudata lakisääteisiä määräyksiä ja paikallisia rajoituksia laitetta käytettäessä. Katkaise laitteen virta virtapainikkeella aina, kun varoitusmerkit niin kehottavat tai kun vaaran mahdollisuus on olemassa esim. polttoaineiden ja/tai herkästi syttyvien kemikaalien läheisyydessä.

Terveys

Lääkinnällisten laitteiden, kuten kuulolaitteiden ja sydämentahdistimien, toiminta voi häiriintyä. Pidä puhelin vähintään 20 cm:n etäisyydellä sydämentahdistimista. Pidä puhelinta keskustelun aikana korvalla, joka on kauimpana tahdistimesta. Kysy lisätietoja lääkäriiltäsi.

Elektroniset laitteet

Tietyissä oloissa korkeataajuiset signaalit voivat heikentää auton virheellisesti asennettujen tai riittämättömästi suojattujen elektroniikkajärjestelmien toimintaa.

Lisävarusteet

Käytä vain tälle laitteelle hyväksytyjä lisävarusteita. Muiden kuin hyväksytyjen lisävarusteiden käyttö voi johtaa takuun raukeamiseen, ja käyttäjä voi joutua rikossyytteeneseen. Kysy jälleenmyyjältä tai valmistajalta lisätietoja hyväksytyistä lisävarusteista.

Kunnossapito, asennus ja korjaukset

Laitteen kunnossapito, asennus ja/tai käyttö on sallittu vain päteville asiantuntijalle. Laitetta ei saa avata. Laitteen muuttaminen on kielletty. Laitteen muuttaminen aiheuttaa takuun raukeamisen.

Verkkopalvelut

Näissä käyttöohjeissa kuvattu puhelin on tarkoitettu käytettäväksi GSM 850-/900- ja GSM 1800-/1900-matkaviestinverkoissa.

Joitakin käyttöohjeissa kuvattuja toimintoja kutsutaan verkkopalveluiksi. Verkkopalvelut ovat erikoispalveluja, jotka operaattori tarjoaa käyttäjän käyttöön pyynnöstä. Ennen kuin käyttäjä voi käyttää palveluja, hänen on saatava operaattorilta lupa käyttää näitä palveluja.

Jotkin verkot eivät välttämättä tue kaikkia palveluja.

Merkkikartat

Kun näppäintä painetaan toistuvasti kirjaintilassa, kyseisen näppäimen kohdalla olevat merkit vaihtuvat.

Isot merkit

Key	1x	2x	3x	4x	5x	6x	7x	8x	9x	10x	11x	12x	13x	14x
1	.	,	'	?	!	"	1	-	()	/	:	_	
2	A	B	C	2	Ä	Å	Æ	Ç						
3	D	E	F	3	È									
4	G	H	I	4	Ì									
5	J	K	L	5	\$									
6	M	N	O	6	Ö	Ñ	Ø							
7	P	Q	R	S	7	ß	¥							
8	T	U	V	8	Ü	Û								
9	W	X	Y	Z	9									
0	⌂	+	=	0	Δ	Φ	Γ	Λ	Ω	Π	Ψ	Σ	Θ	≡
*	*	#	;	<	>	&	Ì	@	£	¿				

Pienet merkit

Key	1x	2x	3x	4x	5x	6x	7x	8x	9x	10x	11x	12x	13x	14x
1	.	,	'	?	!	"	1	-	()	/	:	_	
2	a	b	c	2	ä	å	ā	æ	ç					
3	d	e	f	3	è	é								
4	g	h	i	4	ì									
5	j	k	l	5	\$									
6	m	n	o	6	ö	ñ	ø							
7	p	q	r	s	7	ß								
8	t	u	v	8	ü	û								
9	w	x	y	z	9									
0	⌂	+	=	0	Δ	Φ	Γ	Λ	Ω	Π	Ψ	Σ	Θ	≡
*	*	#	;	<	>	&	Ì	@	£	¿				

Käännös 28.11.2011. Tämä pikaohje on käännös alkuperäisestä saksankielisestä ja englanninkielisestä versiosta. Epäselvissä tapauksissa alkuperäinen saksankielinen versio, ei käännös, pikaoppaasta pätee. Pikaohjetta voidaan muuttaa ilman erillistä ilmoitusta.